

# PH700

## Martillo Electroneumático Industrial 2,4 Joules 700W



### Con Detención de Giro

#### Ficha Técnica:

Potencia	700 Watts
RPM	0 - 900 1/min.
Peso	2,900 Kg.
Alimentación	220V
Impactos	0 a 4500 1/min.
Fuerza de Percusión	2,4 Joules
Encastre	SDS Plus

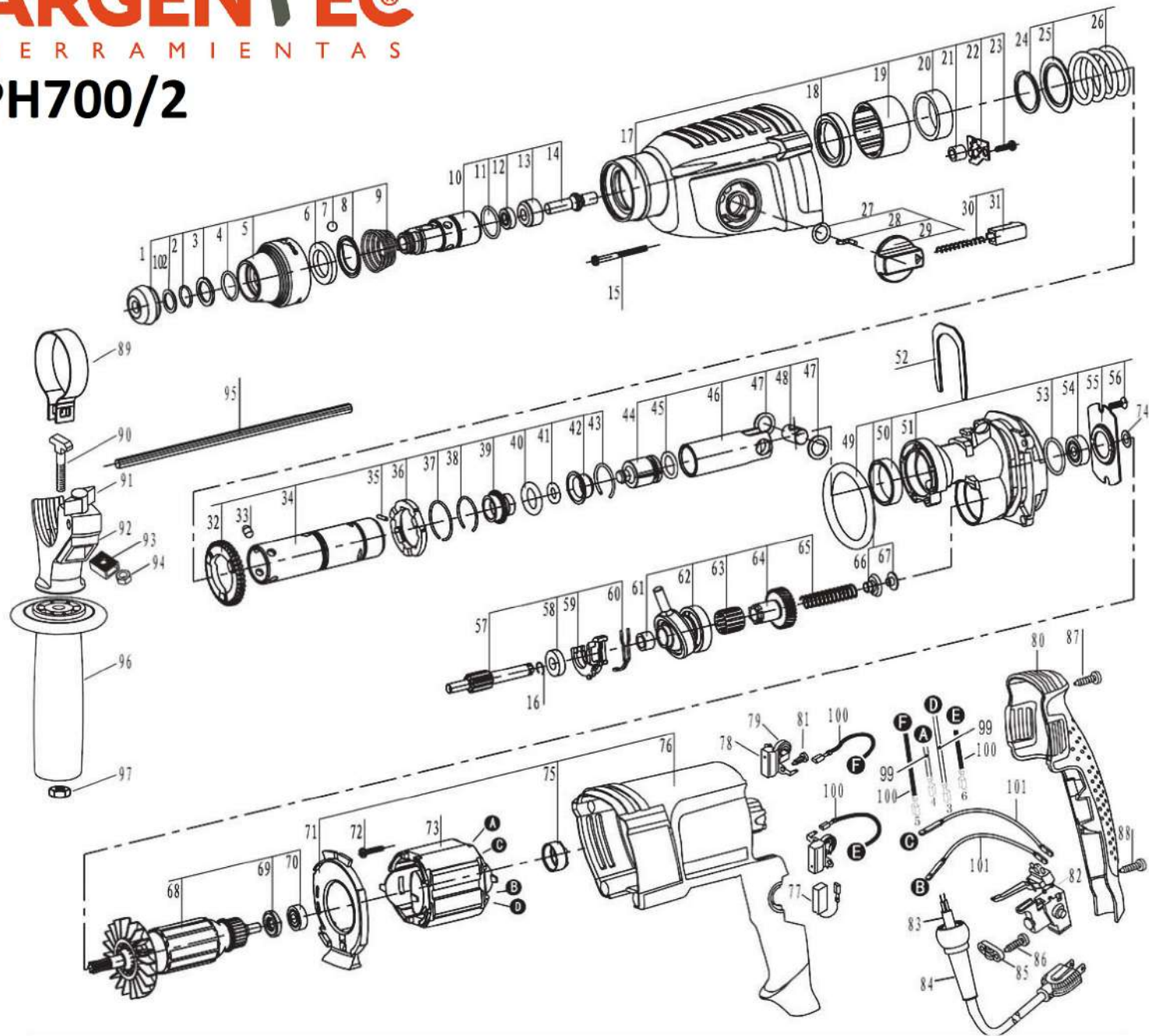
**Perfora:** *Acero 13 mm. Aluminio 24 mm.  
Madera 30 mm. Hormigón 24 mm.*

**Incluye:** *Maletín Porta-Herramienta.*

# ARGENTEC®

HERRAMIENTAS

## PH700/2



Martillo Electroneumático 700 W		PH700 / 2	
PIEZA Nº	CÓDIGO	DESCRIPCIÓN	CANT.X MAQ.
1	312040	CUBIERTA ANTIPOLVO PH700 /2	1
2	317025	ANILLO MUELLE POLVO PH700 /2	1
3	317026	ARANDELA CUBIERTA ANTIPOLVO PH700 /2	1
4	317027	ANILLO RESORTE TAPA POLVO PH700 /2	1
5	310011	CABEZAL DE BLOQUEO PH700 /2	1
6	317028	ARANDELATAPA ANTIPOLVO PH700/ 2	1
7	312041	BOLA ACERO PH700 /2	1
8	317029	ARANDELA FLOTANTE PH700 /2	1
9	321017	RESORTE CONICO PH700 /2	1
10	312042	EJE PORTAHERRAMIENTA PH700 /2	1
11	327016	JUNTA PH700 /2	1
12	312043	SELLO PUNTA PH700 /2	1
13	320012	BUJE EJE POSICION PH700 /2	1
14	312044	HUSILLO PH700 /2	1
15	301016	TORNILLO CABEZAL PH700 /2	4
16	312045	TUERCA PH700 /2	1
17	312003	CABEZAL PH700 /2	1
18	312046	SELLO CABEZAL PH700 /2	1
19	320013	BUJE EMPUJE PH700 /2	1
20	302013	RODAMIENTO CABEZAL 3012	1
21	302014	RODAMIENTO AGUJAS 0709	1
22	317030	ARANDELA ESPECIAL PH700 /2	1
23	301017	TORNILLO CABEZAL INTERIOR PH700 /2	1
24	317038	ANILLO EXTERIOR PH700 /2	1
25	317031	ARANDELA RESORTE PH700 /2	1
26	321018	RESORTE PH700 /2	1
27	327019	ORING SELECTOR PH700 /2	1
28 A 31	312047	TECLA SELECTORA COMPLETA PH700 /2	1
32	304011	ENGRANAJE PH700 /2	1
33	312051	BOLA ACERO PH700 /2	4
34	312052	CAMISA EMBOLO PH700 /2	1
35	312053	TECLA POSICION PH700 /2	3
36	317032	ANILLO EMBRAGUE PH700 /2	1
37	321020	RESORTE ACERO PH700 /2	1
38	312054	JUEGO PLACAS PH700 /2	1
39	312055	JUEGO HUSILLOS PH700 /2	1
40	327017	JUNTA CILINDRO PH700 /2	1
41	327020	ORING CILINDRO PH700 /2	1
42	312056	CUBIERTA ESPECIAL PH700 /2	1
43	312057	RESORTE ALAMBRE PH700 /2	1
44	312058	PISTON PH700 /2	1
45	327018	JUNTA PISTON PH700 /2	1
46	312059	CILINDRO PH700 /2	1
47	317033	ARANDELA FIJACION PH700 /2	2
48	312060	PERNO FIJACION CILINBRO PH700 /2	1
49	327016	JUNTA PH700 /2	1
50	312061	SELLO SUJECION PH700 /2	1
51	312062	SOPORTE SUJECION PH700 /2	1
52	312063	HORQUILLA PRESION PH700 /2	1
53	317034	ANILLO SOPORTE PH700 /2	1
54	302015	RODAMIENTO 609	1
55	327017	JUNTA CILINDRO PH700 /2	1
56	301018	TORNILLO JUNTA PRESION PH700 /2	2
57	303010	EJE INTERMEDIARIO PH700 /2	1
58	302016	RODAMIENTO 699	1
59	312064	SELECTOR HORQUILLA PH700 /2	1

60	312065	SELECTOR MODO PH700 /2	1
61	302017	RODAMIENTO AGUJAS 0908	1
62	302018	RODAMIENTO SELECTOR PH700 /2	1
63	302019	RODAMIENTO K15	1
64	304012	ENGRANAJE INCLINADO PH700 /2	1
65	312066	MUELLE AJUSTE ENG.PH700 /2	1
66	312067	ASIEN TO RESORTE PH700 /2	1
67	317035	ARANDELA ENGRANAJE PH700 /2	1
68	306003	ROTOR C/VENTILADOR PH700 /2	1
69	317036	ARANDELA PLASTICO ANTIPOLVO PH700 /2	1
70	302020	RODAMIENTO 607	1
71	327018A	ORING CUERPO PH700 /2	1
72	301019	TORNILLO ESTATOR PH700 /2	2
73	305003	ESTATOR PH700 /2	1
74	312068	INDUCTANCIA PH700 /2	1
75	312069	CUBETA NITRIL O PH700 /2	1
76	307003	CUERPO MOTOR PH700 /2	1
77	315003	ESCOBILLA (JUEGO) PH700 /2	1
78	316003	PORTA ESCOBILLA PH700 /2	2
79	321019	RESORTE ESCOBILLA PH700 /2	2
80	312070	TAPA PLASTICA TRASERA PH700 /2	1
81	301020	TORNILLO ESCOBILLA PH700 /2	4
82	314003	INTERRUPTOR PH700 /2	1
83	319003	CABLE SALIDA PH700 /2	1
84	312071	PROTECTOR CABLE PH700 /2	1
86	301021	TORNILLO PRENSA CABLE PH700 /2	2
87	301022	TORNILLO MANGO TRASERO PH700 /2	1
88	301023	TORNILLO MANGO TRASERO INFERIOR PH700 /2	1
85-89 A 97	312073	MANGO AUXILIAR COMPLETO PH700 /2	1
99/100/101	312080	CABLE CONEXION PH700 /2	2
102	317037	ARANDELA PUNTA PH700 /2	1